

Aansluiten bedrukker module Cityline BUS2

F02008 en F02441

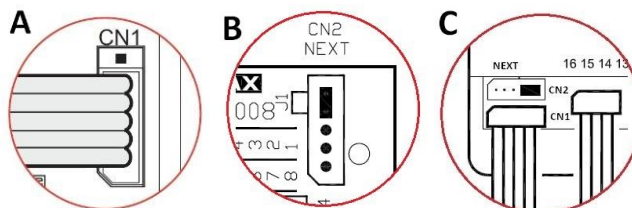


Op de bedrukker module F02008 kunnen maximaal 8 bedrukkers per module worden aangesloten terwijl op de F02441 16 bedrukkers kunnen worden aangesloten. Een combinatie van beide modules is mogelijk. De bedrukker module wordt geleverd inclusief een grijze 5-pol. bandkabel. Deze bandkabel wordt op de connector **CN1** van de preek/luister module aangesloten. Bij gebruik van meerdere modules wordt deze bandkabel als doorluskabel gebruikt. De N-Cityline deurstations kunnen geleverd worden met 1 of 2 rijen bedrukkers.



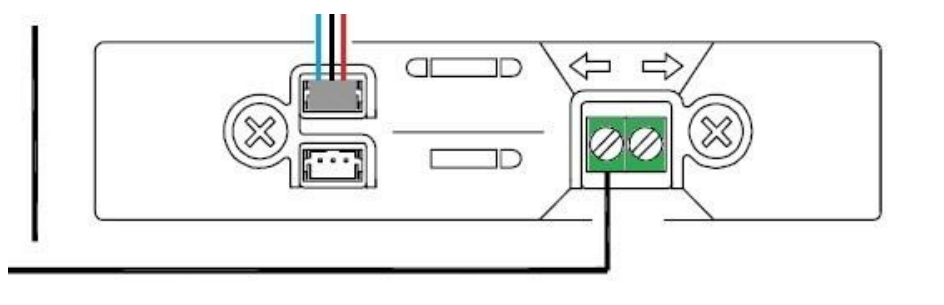
Bij het plaatsen van de bandkabel op de spreek/luister module is het belangrijk dat de bovenste pin van de connector **CN1** vrij blijft! (Afbeelding 'A')

Op de laatste (of enigste) bedrukker module moet op de uitbreidingsconnector **CN2** een jumper geplaatst worden. (Ref2008 afbeelding 'B'. Ref2441 afbeelding 'C')



De gezamenlijke 'min' voor alle bedrukkers is reeds aangesloten. Deze 'min' loopt mee in een 3 aderige kabel waar ook de voeding doorloopt voor de ledverlichting van de naamplaathouders.

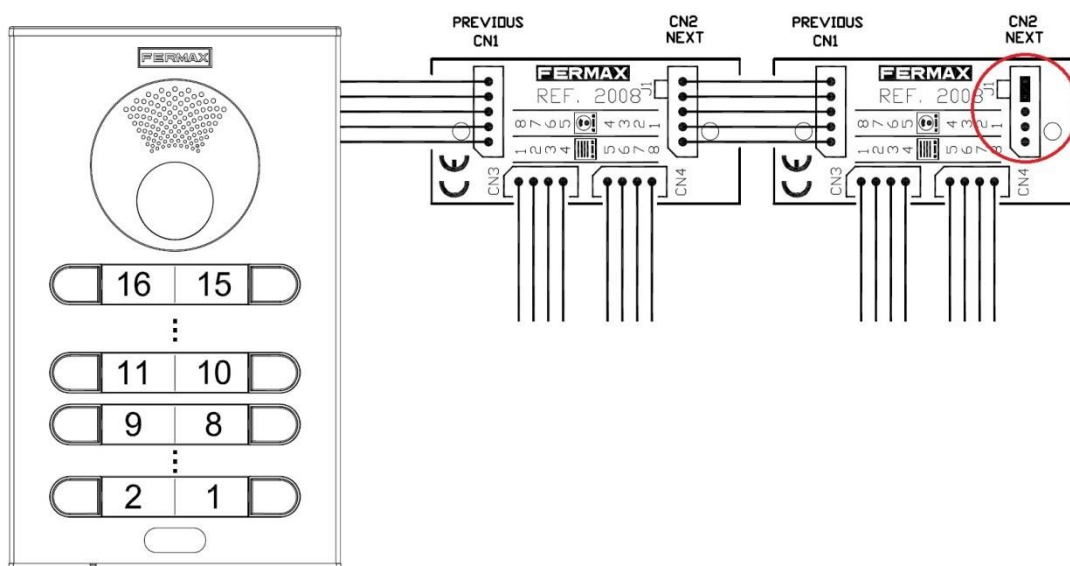
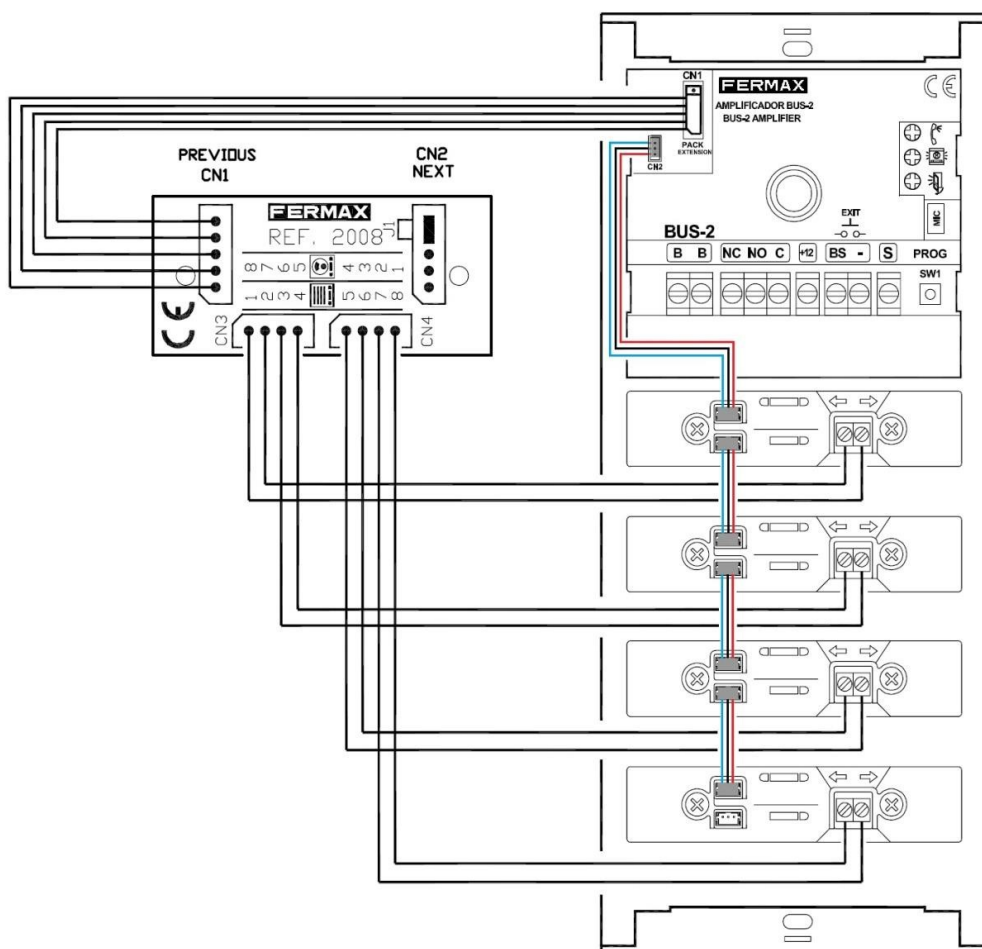
Wanneer een deurstation met één rij bedrukkers gebruikt wordt dan hoeft alleen per bedrukker de linker groene aansluitklem aangesloten te worden.



Ref2008

Aansluiten bedrukker module Cityline BUS2

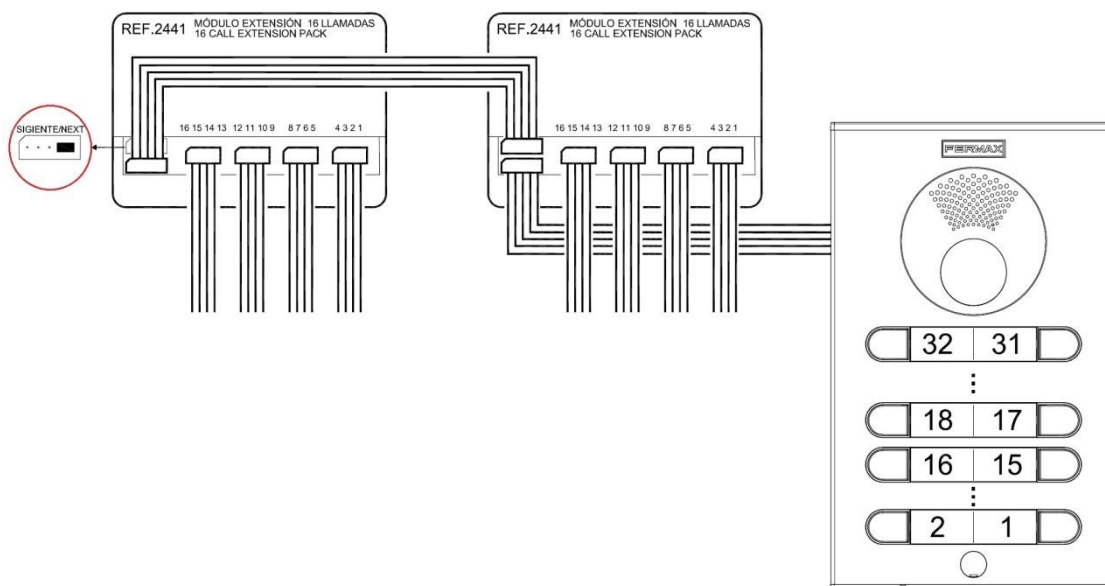
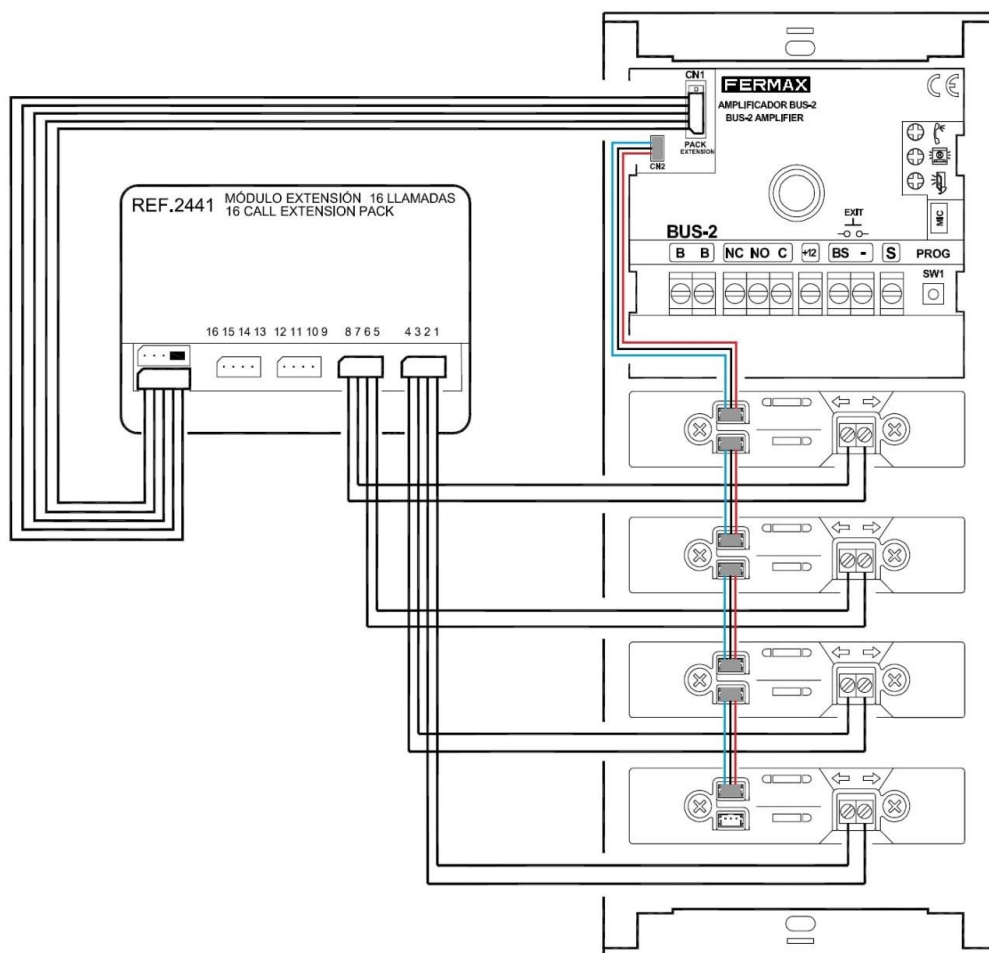
F02008 en F02441



Ref2441

Aansluiten bedrukker module Cityline BUS2

F02008 en F02441





DEURCOMMUNICATIE



Audict Systems Oranjesingel 16

8262 EK Kampen

Tel.nr. 0840 032 358 www.audict.eu