

Jumpersetting afsluitweerstand BUS2

Algemeen:

Bus systemen moeten afgesloten worden met afsluitweerstand.

Op elke connectorplaat van een videohuisstation (F03221), in elk audiohuisstation (F03396, F03397) en op elk aftakelement (F03240, F03241, F03261, F03263) zijn standaard jumpers aanwezig om afsluitweerstand in te schakelen.

Om een 'databus' goed te laten werken is het noodzakelijk dat het eindpunt van elke bus(streng) moet worden afgesloten.

1- Bij gebruik van aftak-elementen:

Wanneer een streng bestaat uit aftakelementen dan eindigt de streng op het laatste aftakelement en moet alleen op dat aftakelement de jumper 'gezet' worden op 'Term' (bij types F03240 en F03241) of op 'Load' (bij types F03261, F03263)

2- Bij het direct rijgen van videohuisstations (cascade):

Wanneer in een streng direct de videohuisstations via de connectorplaat worden doorgelust (B-B in en B-B out) dan moet de afsluiting gemaakt worden op de laatste connectorplaat (F03221) van het videohuisstation in elke streng. (Maximaal 4 strengen) Hierbij moet op de connectorplaat van het laatste videohuisstation alleen de jumper JP1 op 'Term' worden gezet. Zie **tekening 1**

Een audiohuisstation heeft geen connectorplaat en kan ook niet volgens het rijgprincipe aangesloten worden. Audiohuisstations mogen alleen achter een aftakelementen aangesloten worden. De aanwezige jumper in het audiohuisstation hoeft niet gebruikt te worden.

3- Gecombineerde streng met aftakelementen en doorrijgen:

Wanneer in een streng beide manieren van aansluiten gebruikt worden dan moet de afsluiting gebeuren op het laatste onderdeel in de streng. (Een aftakelement of een connectorplaat van een videohuisstation)

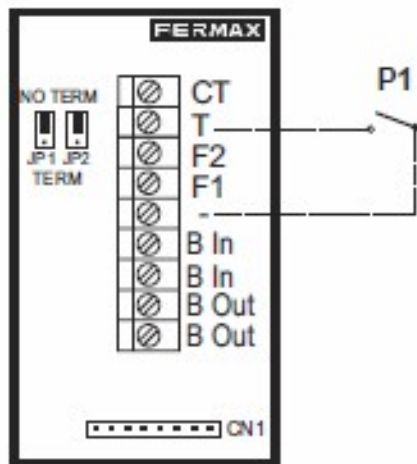
Wanneer in een woning 2 huisstations geplaatst worden, bij een cascade systeem, dan kunnen er maximaal 4 appartementen worden voorzien van een extra video toestel! Zie hiervoor situatietekening **2**.

Ook kunnen 2 huisstations op 1 uitgang van een aftakelement geplaatst worden (alleen bij de types F03240 en F03241!), hierbij is het noodzakelijk de jumpers JP1 en JP2 op de juiste stand gezet worden. Zie hiervoor situatietekening **5**.

Aansluitingen videohuisstation op een connectorplaat (F03221):

B-B in: aansluiting Bus-2 ingang

Jumpersetting afsluitweerstanden BUS2



B-B out: uitgang BUS2 naar volgende huisstation

F1, F2 functietoetsen:

Hardware matig geven deze uitgangen bij indrukken een '-' en gelijktijdig Softwarematig een datasignaal over de bus naar bijv. een BUS2 relais (F03247)

T/ -: aansluiting beldrukker eigen voordeur (P1)

Jumpers: JP1 en JP2 afsluiten Bus-2 signaal wanneer nodig.

Term: (afgesloten) jumper in onderste stand

No Term: (geen afsluiting) jumper in bovenste stand

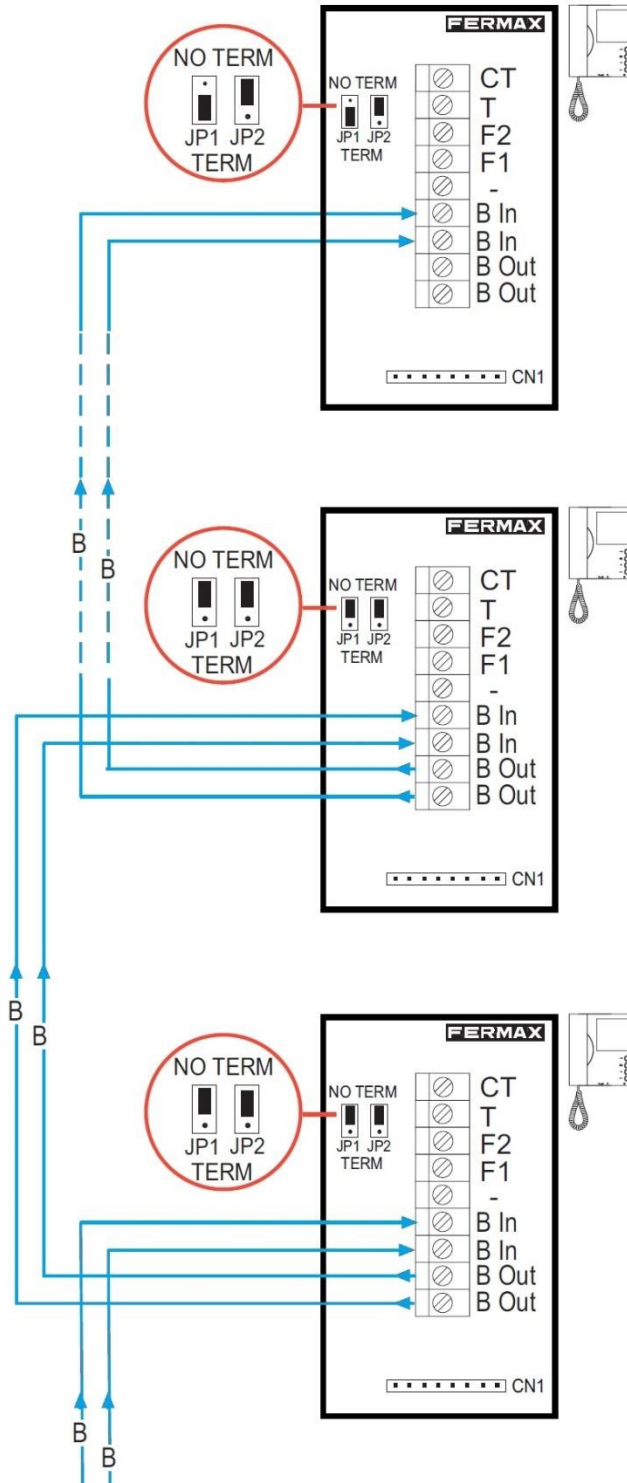
CN1: connector aansluiten videohuisstation Loft

In onderstaande schema's zijn de mogelijke situaties bij bijbehorende jumpersettings weergegeven.

Jumper setting afsluitweerstanden BUS2

Voorbeelden en mogelijke situaties:

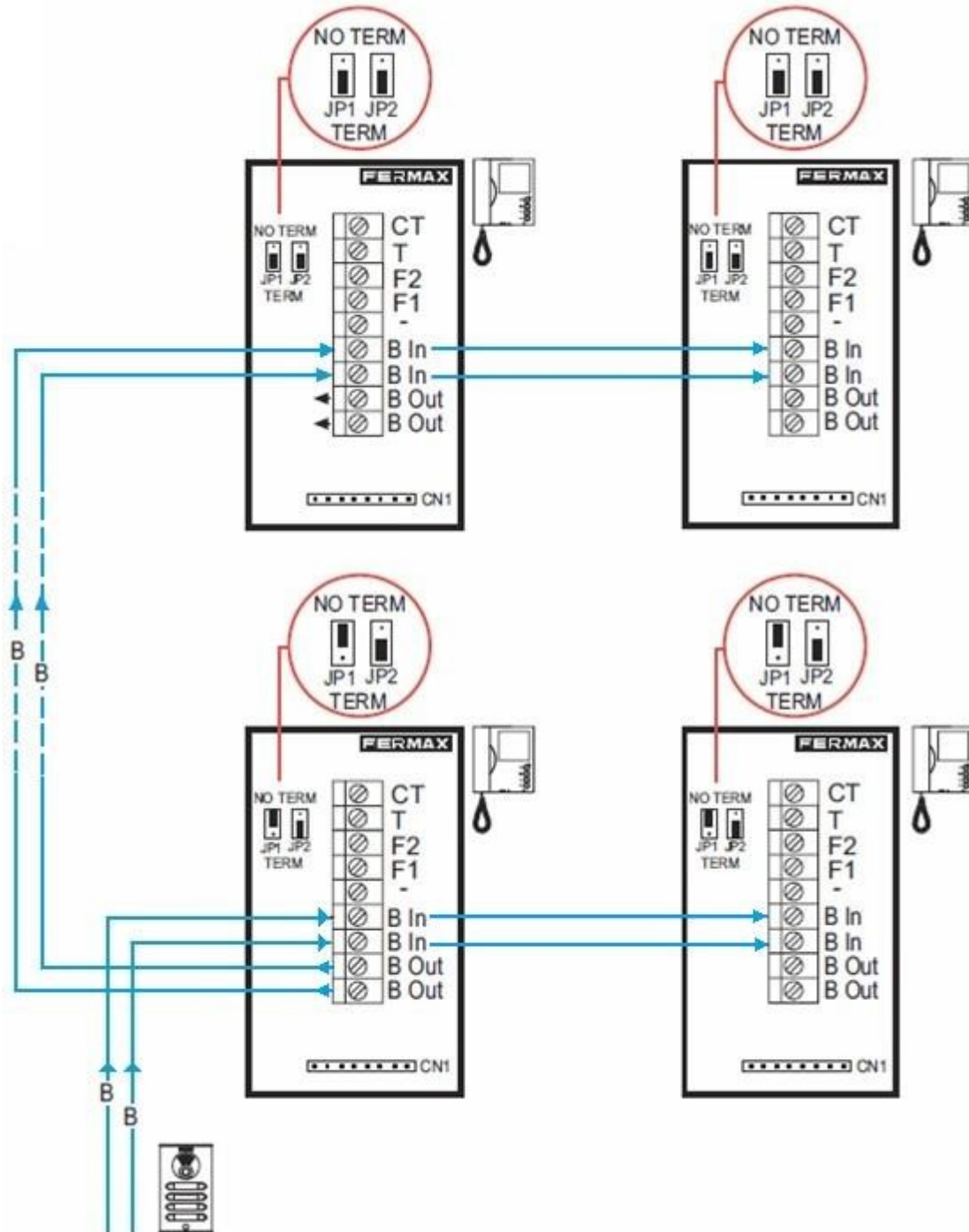
1. Jumper setting bij gebruik van cascade rijgsysteem met 1 huisstation in elke woning:



Jumper setting afsluitweerstanden BUS2

In een BUS2 systeem mogen maximaal 4 strengen worden toegepast.

2. Jumper setting bij gebruik van cascade rijgsysteem met 2 huisstations in elke woning:

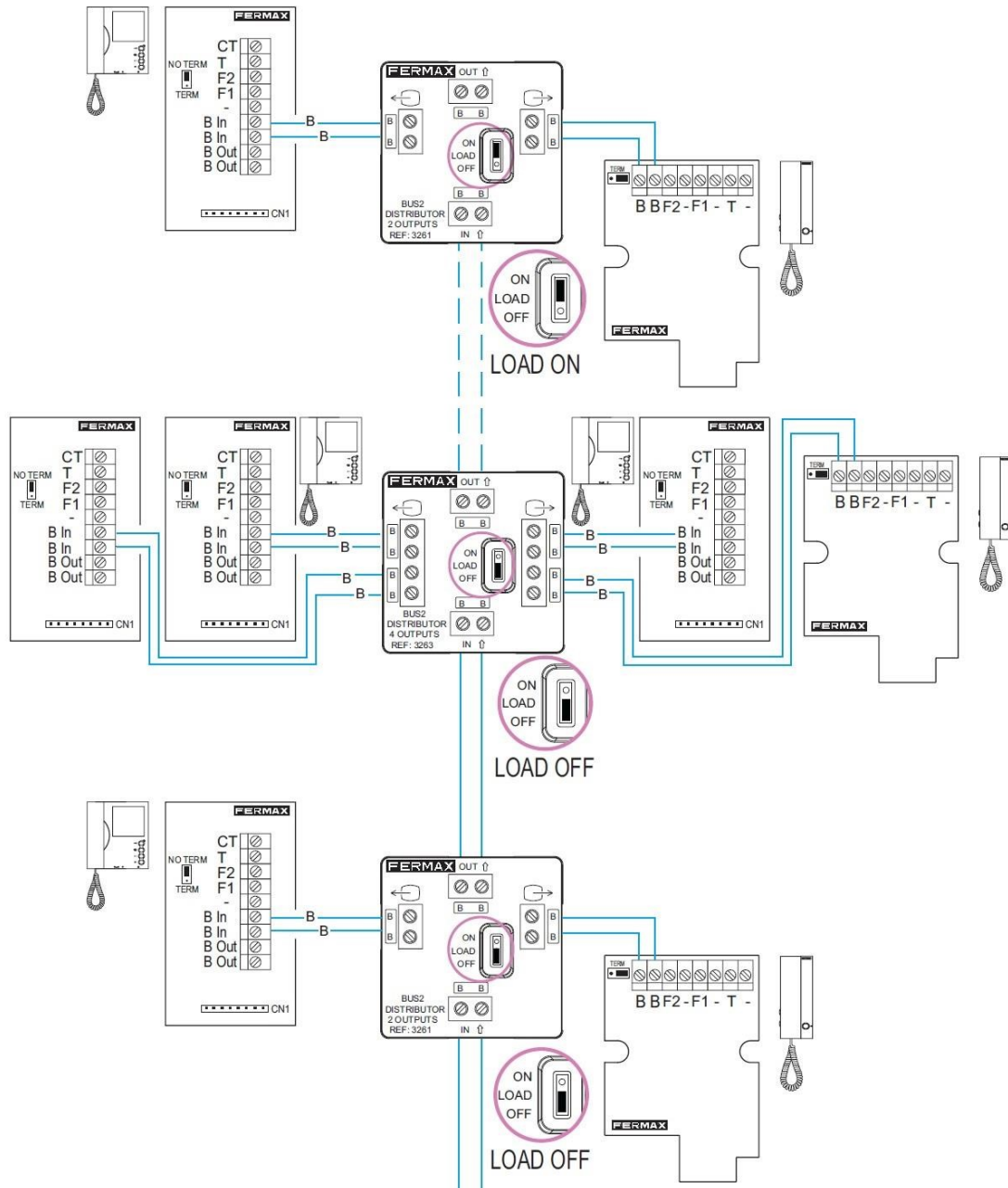


Maximaal per streng niet meer dan 4 appartementen. Maximale kabellengte tussen de huisstations 10 meter.

Jumpersetting afsluitweerstanden BUS2

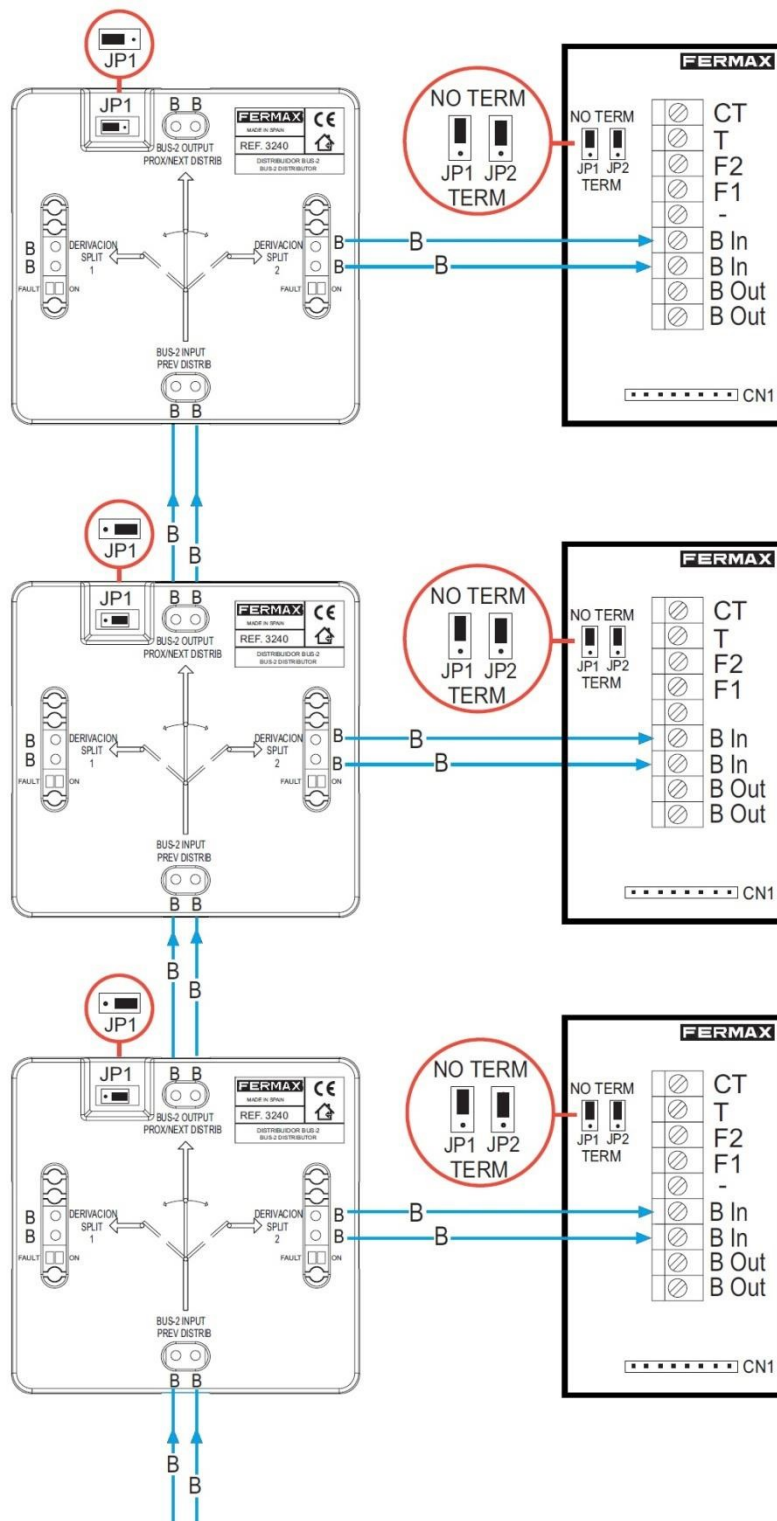
3. Plaatsing jumpers bij gebruik van de 'mini' aftakelementen F03261 (2-v) en F03263 (4-v):

Op een 'mini' aftakelement mogen alleen audiohuisstations of videohuisstations met zwart/wit scherm worden aangesloten. (Een videohuisstation met kleurscherm zal alleen zwart/wit beeld geven) Op één uitgang van een aftakelement mag maar één huisstation aangesloten worden. Alle jumpers op de connectorplaten of in de audiohuisstations worden niet gebruikt en staan op 'No Term'



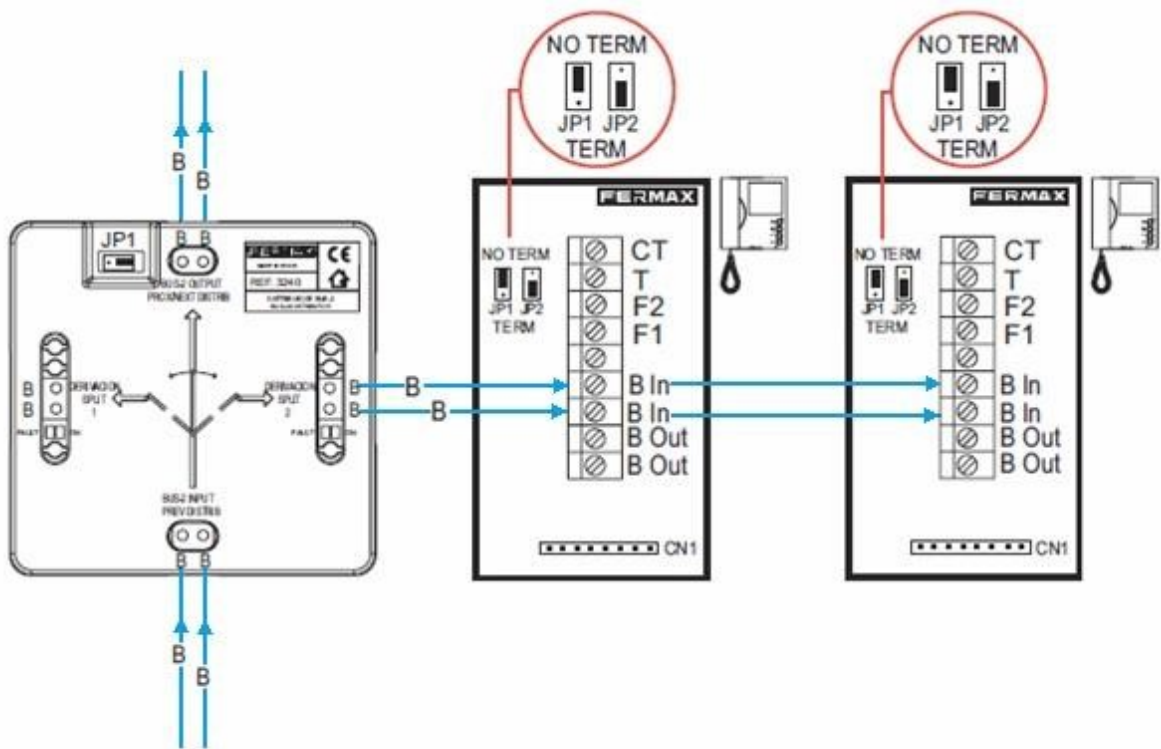
4. Plaatsing jumpers bij gebruik van de aftakelementen F03240 (2-v) of F03241 (4-v) met 1 huisstation op 1 uitgang.

Jumpersetting afsluitweerstanden BUS2



5. Plaatsing jumpers bij gebruik van de aftakelementen F03240 (2-v) of F03241 (4-v) met 2 huisstations op 1 uitgang.

Jumpersetting afsluitweerstanden BUS2



FERMAX

DEURCOMMUNICATIE



Audict Systems Oranjesingel 16

8262 EK Kampen

Tel.nr. 0840 032 358 www.audict.eu