

Deze pc-software is te gebruiken bij VDS en BUS-2 systemen met digitaal deurstation die voorzien zijn van een display module.

De PC software '**ADS-Users**' is gratis te downloaden via de site www.fermax.com

Systemeisen:

- Systeem: Windows 95/98/2000/NT/XP/Windows 7
- 16MB RAM/ 32 bits
- Seriele com poort of USB

Koppeling kabel: (via Fermax USB-module art. nr. 24661)

Ook de bijgeleverde com3 software installeren op pc.

De software is ook te downloaden via de website www.fermax.com



Halo
VDS: Ref5701



Marine classic
VDS: Ref3123 en Ref3124
BUS-2: 3172



Skyline modulesysteem



VDS of BUS-2

Ref 7449

Ref 7447



Cityline

VDS: Ref7299 en Ref7303

BUS-2 Ref7300 en Ref7302



Marine

VDS: Ref5468 en Ref5465

BUS-2: Ref5469 en

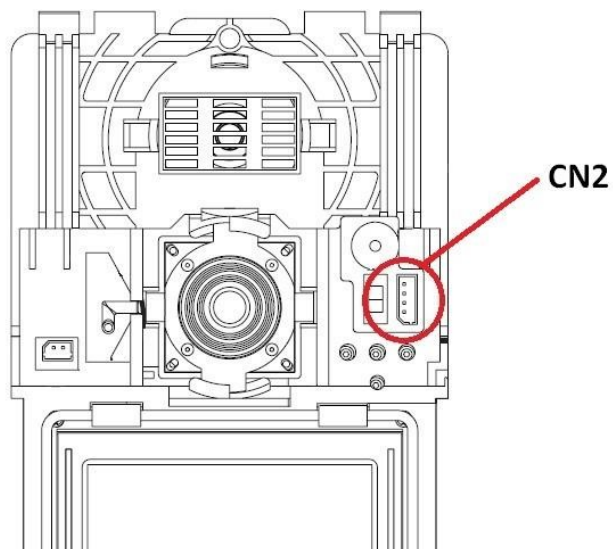
Ref5466

Aansluitpunt PC:

Halo deurstation:

Pc-connector CN2 zit naast de camera. Verwijder hiervoor de frontplaat.

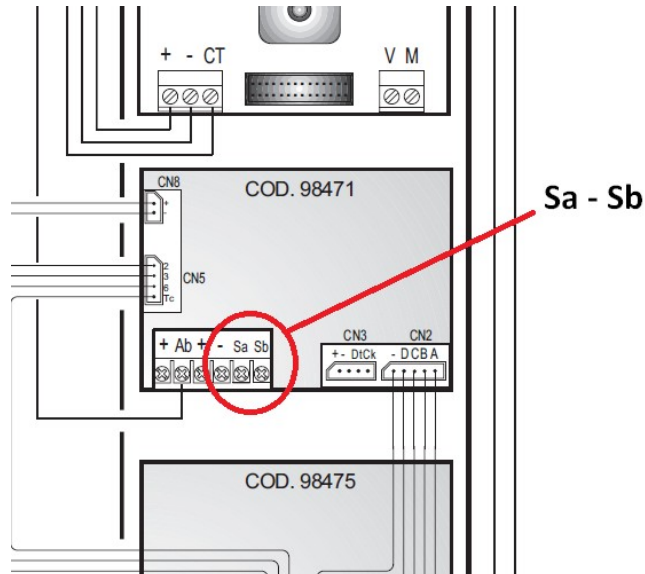
Afb.1



Marine classic deurstation:

Pc-connector bevindt zich op de achterzijde van de display module.
D+ op 'Sa' en D- op 'Sb' aansluiten.

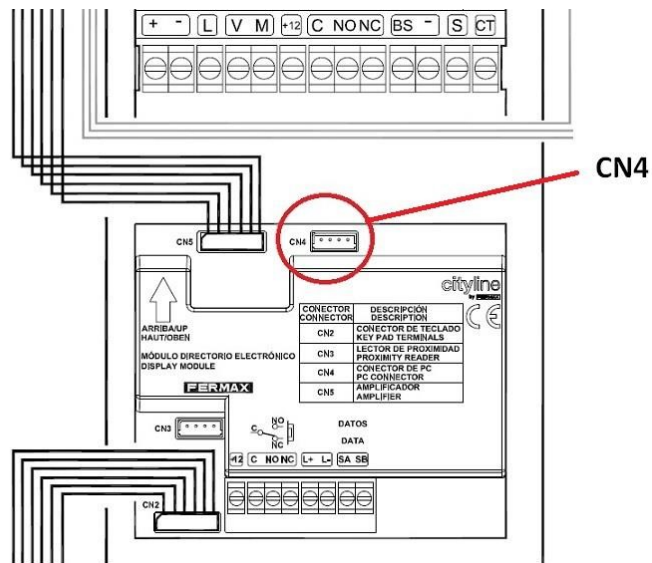
Afb.2



Skyline, Cityline en Marine deurstation:

De pc-connector CN4 bevindt zich op de achterzijde van de display module.

Afb.3



Na installatie van het programma:

Bij het opstarten van het programma wordt er om een inlogcode gevraagd. **Inlogcode** = ferma.

Taalselectie:

Deze kunt u onder het onder menu 'File' wijzigen in Engels. Standaard staat deze ingesteld op Spaans.

Communicatiepoort:

De communicatiepoort kan ingesteld worden onder de selectie 'Configuration'

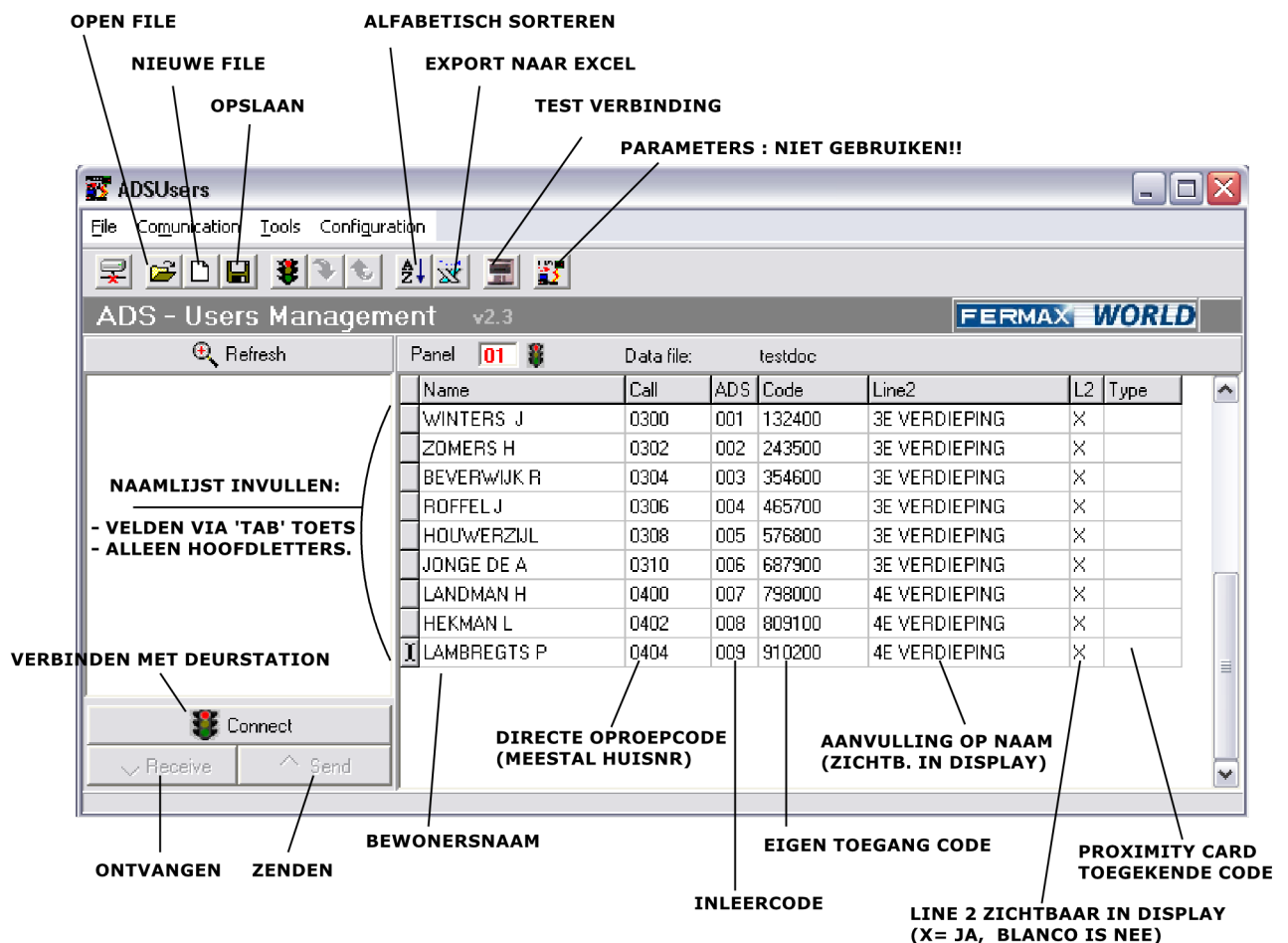
Password:

Een verbinding met een deurstation wordt via 'Connect' tot stand gebracht. Hierna dient het wachtwoord: 19025 ingevoerd worden.

Parameter instellingen:

Deze instellingen moet op het deurstation zelf uitgevoerd worden!

Alle programmeringen kunnen ook op het deurstation zelf uitgevoerd worden, zie hiervoor de betreffende Nederlandstalige Programmeerhandleiding van desbetreffende deurstation.



OPEN FILE

NIEUWE FILE

OPSLAAN

ALFABETISCH SORTEREN

EXPORT NAAR EXCEL

TEST VERBINDING

PARAMETERS : NIET GEBRUIKEN!!

ADSUsers

File Communication Tools Configuration

ADS - Users Management v2.3 FERMAX WORLD

Refresh Panel 01 Data file: testdoc

Name	Call	ADS	Code	Line2	L2	Type
WINTERS J	0300	001	132400	3E VERDIEPING	X	
ZOMERS H	0302	002	243500	3E VERDIEPING	X	
BEVERWIJK R	0304	003	354600	3E VERDIEPING	X	
ROFFEL J	0306	004	465700	3E VERDIEPING	X	
HOUWERZIJL	0308	005	576800	3E VERDIEPING	X	
JONGE DE A	0310	006	687900	3E VERDIEPING	X	
LANDMAN H	0400	007	798000	4E VERDIEPING	X	
HEKMAN L	0402	008	809100	4E VERDIEPING	X	
LAMBREGTS P	0404	009	910200	4E VERDIEPING	X	

NAAMLIJST INVULLEN:
- VELDEN VIA 'TAB' TOETS
- ALLEEN HOOFDLETTERS.

VERBINDEN MET DEURSTATION

Connect

Receive Send

DIRECTE OPROEFCODE (MEESTAL HUISNR)

AANVULLING OP NAAM (ZICHTB. IN DISPLAY)

ONTVANGEN **ZENDEN**

BEWONERSNAAM

INLEERCODE

EIGEN TOEGANG CODE

PROXIMITY CARD TOEGEKENDE CODE

LINE 2 ZICHTBAAR IN DISPLAY (X= JA, BLANCO IS NEE)

FERMAX

DEURCOMMUNICATIE



Audict Systems Oranjesingel 16

8262 EK Kampen

Tel.nr. 0840 032 358 www.audict.eu