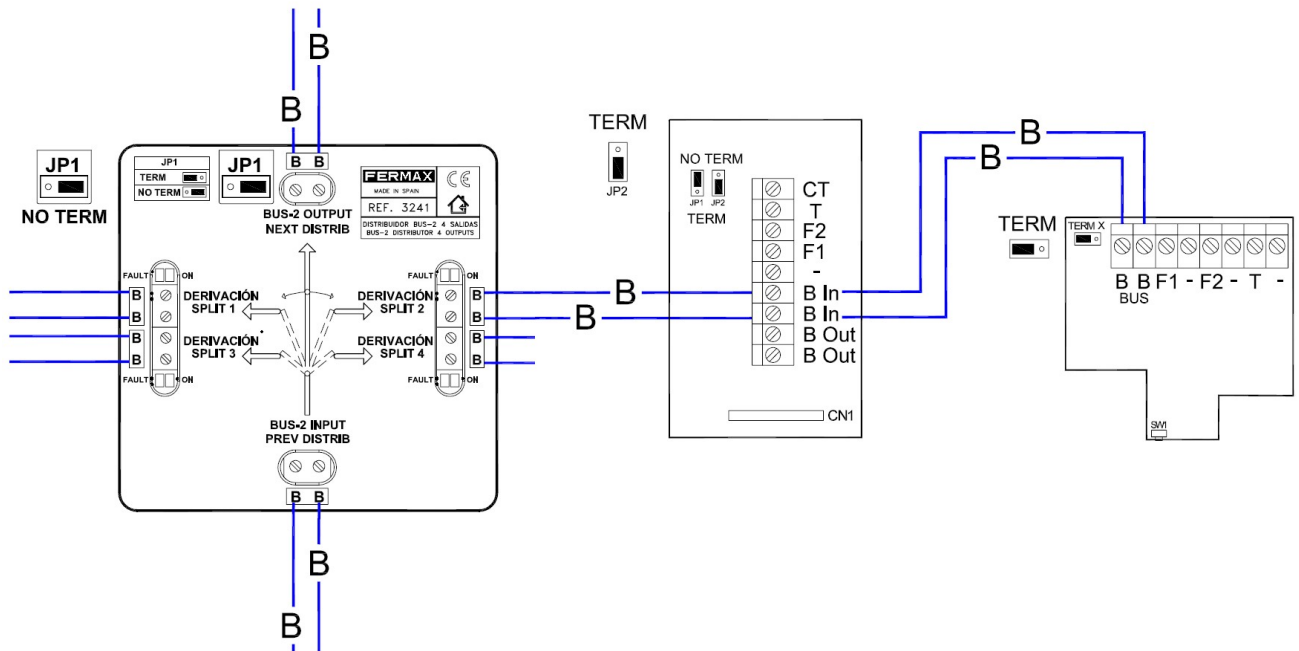


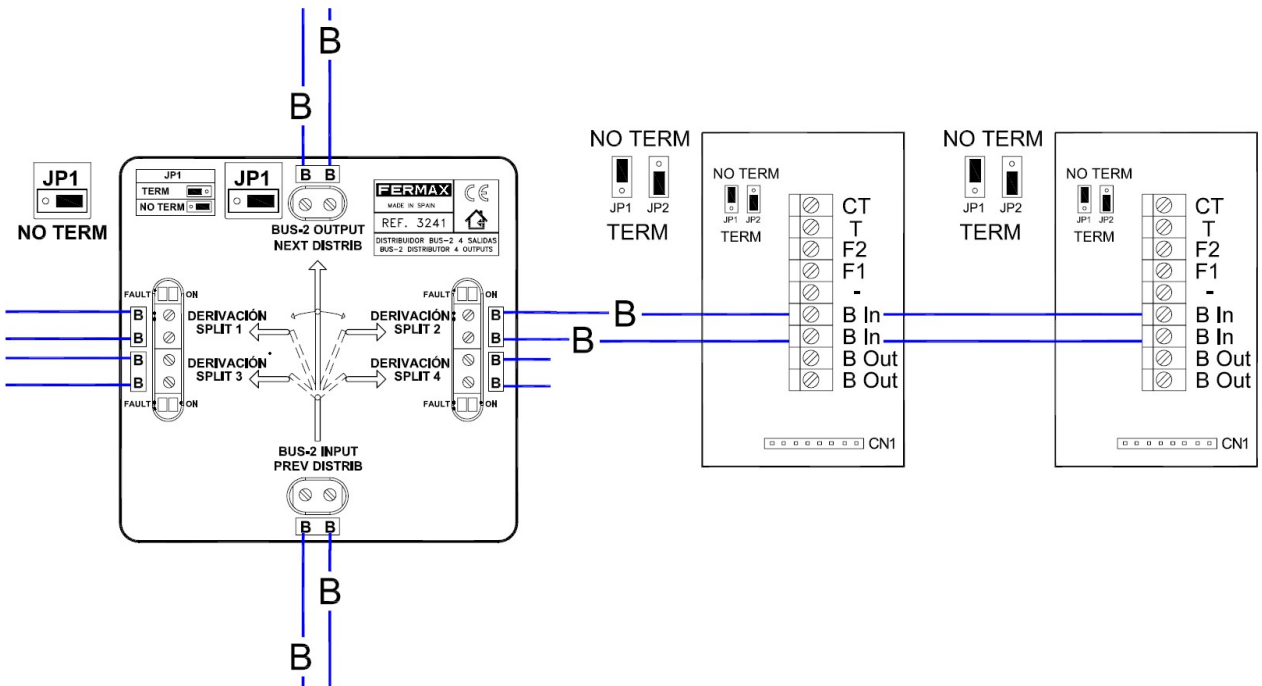
Het is mogelijk om per appartement een extra audio of video toestel te plaatsen

Let hierbij op de jumper setting van het video en audio toestel. Per appartement moet gebruik worden gemaakt van een aftak element. Let wel op de belasting. Per voeding mogen maximaal 24 audio of video toestellen worden gebruikt. Wordt dit aantal overschreden dan dient men een extra voeding en filter te plaatsen. Na montage dient het toestel geprogrammeerd te worden op de bedrukker van het deurstation.

## Voorbeeld met extra audio toestel:



## Voorbeeld met extra video toestel:





**FERMAX**

DEURCOMMUNICATIE



Audict Systems Oranjesingel 16

8262 EK Kampen

Tel.nr. 0840 032 358 [www.audict.eu](http://www.audict.eu)